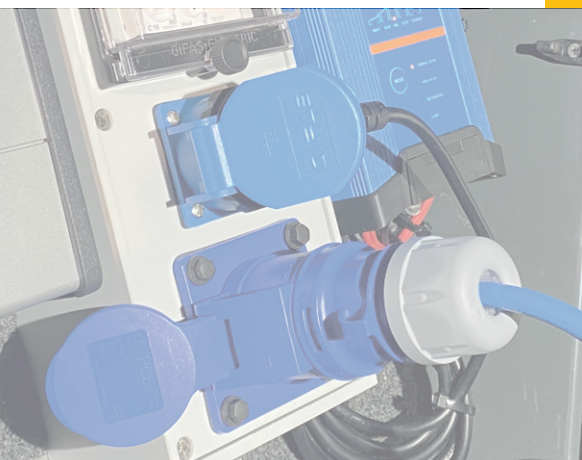


QUALITE AVEC SYSTEME

# Systemes de couplage



Catalogue



## Informations techniques Systèmes de couplage normes CH

Pages 4-5

Informations  
techniques produits  
CEE



Page 4

Systèmes  
de couplage  
normes CH



Page 5

## Principe de l'horloge des tensions (CEE)

Page 6

Principe de  
l'horloge  
des tensions (CEE)



Page 6

## Fiches / Connecteurs Prises à encastrer Systèmes de couplage spéciaux CEE

Pages 7-14

Fiches/Connecteurs  
IP44/IP54/IP67



Page 7

Prises à encastrer  
IP44/IP54/IP67



Page 8

Prises apparentes  
IP44/IP54/IP67



Page 9

Fiches d'appareils  
IP44/IP67



Page 10

Basse tension/  
Haute fréquence  
Matière synthétique



Page 11

Butyl-caoutchouc  
IP44/IP67



Page 12

## Adaptateurs FI Divers systèmes de couplages Prises de sécurité commutables

Pages 15-18

Adaptateurs FI



Page 15

Divers  
systèmes de  
couplages



Pages 15-16

Prises de sécurité  
commutables



Pages 17-18

Prises apparentes  
sécurisées



Page 18

## PowerSAFE Exemples d'utilisation

Pages 19-23

PowerSAFE



Pages 19-20

PowerSAFE  
boîte de  
commutation



Page 21

PowerSAFE  
câble



Page 22

Exemples  
d'utilisation



Page 23

---

Basse tension  
Haute fréquence  
Butyl-caoutchouc



Page 13

Fiches de contrôle/  
Inverseurs de  
phase/jonction/  
Pièces d'adaptation



Page 13

Systèmes de coup-  
lage spéciaux CEE



Pages 13-14

---

## Matière synthétique

Nos éléments de connexion sont généralement fabriqués en PA6 (polyamide) ainsi qu'en PC/ABS. Ces produits techniques possèdent les propriétés nécessaires aux exigences demandées pour ces utilisations spécifiques:

- extrême résistance aux chocs en relation avec la dureté et rigidité
- haute stabilité thermique
- très bonnes propriétés d'isolation
- haute rigidité diélectrique
- haute résistance à l'abrasion
- résistance aux influences atmosphériques
- grande résistance contre la plupart des produits chimiques
- sans cadmium et halogène (fluor, chlore, brome, iode, astatin)
- conforme aux directives RoHS-2002/95/EG

## Contacts

Les contacts sont fabriqués **en alliage cuivre-zinc**. Celui-ci possède de bonnes propriétés de connexion telles que:

- haute conductibilité électrique 15 MS/m / (m/Ω mm<sup>2</sup>)
- haute résistance à la traction 103 kN/mm<sup>2</sup>
- haute résistance en domaine atmosphérique
- en version nickelée résistance accrue contre les corrosions dans les domaines eau de mer, vapeur d'eau, milieux sulfurés, agricoles et laitiers
- conforme aux directives RoHS-2002/95/EG

Les connecteurs et fiches CEE de 63A et 125A comportent des lamelles en cuivre-béryllium pour une connexion optimale et résistance à la corrosion.

## Températures

La norme IEC/EN 60309 est valable pour les systèmes de couplage CEE qui seront exploités dans une température ambiante moyenne se situant entre -25°C à +40°C. Nos produits ont une **résistance aux températures ambiantes de -25°C à +80°C, à court terme environ 1 heure à +100°C**.

## Bornes de couplage

Les bornes de couplage sont établies pour les sections suivantes:

| Courant nominal | Section des puissances |                          |
|-----------------|------------------------|--------------------------|
|                 | A                      | flexible mm <sup>2</sup> |
| 16              | 4                      | 6                        |
| 32              | 6                      | 10                       |
| 63              | 16                     | 25                       |
| 125             | 50                     | 70                       |

## Spécifications des produits

### Systèmes de couplage en matière synthétique:

- Toutes les vis de contact:
  - accessibles de la même direction
  - imperdables et ouvertes
  - à fentes de vissage multiples
- Les plans à lamelles garantissent:
  - brochage et retraitement à faible traction
  - diminution de la résistance électrique
  - autonettoyant
  - contact optimal, minimum 10 points de contact

### Avantages fiches et connecteurs:

- décharge de traction et étanchéité par serrage du passe câble
- 100% d'étanchéité à l'entrée de câble
- protection de flexion optimale
- ouverture simple par déverrouillage et rotation
- maniabilité optimale
- grande zone de raccord = mise en place rapide du câble
- bornes de contact ouvertes

### Robustesse:

- pour conditions écologiques difficiles
- grande résistance aux chocs
- stabilité de chaleur élevée des contacts
- bonne résistance aux agents chimiques (p.ex. dans l'industrie chimique)

### Systèmes de couplage sans vissage:

Les systèmes de couplage sans vis, peuvent être employés **pour le raccordement de toutes les sections de conducteurs normés: flexibles, dénudés, avec ou sans cosse, ou toron unifilaire et dénudés.**

- pas d'ajustage ni verrouillage nécessaire
- bornes TT = Turbo Twist (brevet) sans vis
  - bornes de contact, état ouvert à la livraison
  - introduction rapide du conducteur
- fermeture et ouverture par pression du doigt (sans outillage)

### Assortiment basse tension/haute fréquence:

La protection basse tension est une mesure de protection pour l'utilisation dans des conditions difficiles, où la valeur nominale est limitée à 50V lors de tension alternative. Un ergot est utilisé pour faire la distinction de la tension et de la fréquence.

### Systèmes de couplage en butyl-caoutchouc:

Les couplages GIFAS en butyl-caoutchouc sont extrêmement résistants, offrent une grande sécurité et longévité.

- incassable
- contacts nickelés
- avec presse-étoupe

**L'assortiment des sets de modification J-CEE est documenté dans l'information d'assortiment 08|07. Vous pouvez télécharger la documentation directement sur notre site internet [www.gifas.ch](http://www.gifas.ch).**



## Systemes de couplage type 13, 15, 23, 25

L'assortiment complet des normes industrielles CH pour 10A et 16A avec les tensions 230/400V. Tous les contacts et les douilles sont nickelés.

Suite à l'introduction des nouveaux systemes de couplage IP55, les prises de courant actuellement caractérisées étiquetées IP54/IP55 (par exemple NAP et NUP) ne peuvent être mises en circulation après le 1er janvier 2025, uniquement avec indicationi fiche IP20 et prises de courant IP21, à condition que le degré de protection IP21 soit garanti avec un couvercle rabattable ouvert (et la fiche branchée).

### Fiches IP55 noire



| N° art.  | Désignation | Pôles  | Tension (50-60Hz) | Puissance |
|----------|-------------|--------|-------------------|-----------|
| ✓ 860813 | Fiche T13   | P+N+E  | 230V              | 10A       |
| ✓ 860823 | Fiche T23   | P+N+E  | 230V              | 16A       |
| ✓ 860815 | Fiche T15   | 3P+N+E | 230/400V          | 10A       |
| ✓ 860825 | Fiche T25   | 3P+N+E | 230/400V          | 16A       |

### Fiche coudée IP55 noire



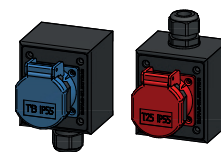
| N° art.  | Désignation      | Pôles  | Tension (50-60Hz) | Puissance |
|----------|------------------|--------|-------------------|-----------|
| ✓ 861113 | Fiche coudée T13 | P+N+E  | 230V              | 10A       |
| ✓ 861123 | Fiche coudée T23 | P+N+E  | 230V              | 16A       |
| ✓ 861115 | Fiche coudée T15 | 3P+N+E | 230/400V          | 10A       |
| ✓ 861125 | Fiche coudée T25 | 3P+N+E | 230/400V          | 16A       |

### Connecteurs IP55 noir



| N° art.  | Désignation    | Pôles  | Tension (50-60Hz) | Puissance |
|----------|----------------|--------|-------------------|-----------|
| ✓ 860814 | Connecteur T13 | P+N+E  | 230V              | 10A       |
| ✓ 860824 | Connecteur T23 | P+N+E  | 230V              | 16A       |
| ✓ 860816 | Connecteur T15 | 3P+N+E | 230/400V          | 10A       |
| ✓ 860826 | Connecteur T25 | 3P+N+E | 230/400V          | 16A       |

### Prises apparentes IP55



| N° art.  | Désignation         | Exécution          | Pôles  | Tension (50-60Hz) | Puissance |
|----------|---------------------|--------------------|--------|-------------------|-----------|
| ✓ 228539 | Prise apparente T13 | AP-M20<br>1) ou 2) | P+N+E  | 250V              | 10A       |
| ✓ 228540 | Prise apparente T23 | AP-M20<br>1) ou 2) | P+N+E  | 230V              | 16A       |
| 228541   | Prise apparente T15 | AP-M20<br>1) ou 2) | 3P+N+E | 230/400V          | 10A       |
| 228542   | Prise apparente T25 | AP-M20<br>1) ou 2) | 3P+N+E | 230/400V          | 16A       |

1) =PE en haut 2) =PE en bas

### Prises à encastrer IP55



IK07

| N° art.  | Désignation                 | Pôles  | Tension (50-60Hz) | Puissance |
|----------|-----------------------------|--------|-------------------|-----------|
| ✓ 860913 | Prise à encastrer bleu T13  | P+N+E  | 230V              | 10A       |
| ✓ 860914 | Prise à encastrer gris T13  | P+N+E  | 230V              | 10A       |
| ✓ 860915 | Prise à encastrer rouge T15 | 3P+N+E | 400V              | 10A       |
| ✓ 860916 | Prise à encastrer noir T13  | P+N+E  | 230V              | 10A       |
| ✓ 860923 | Prise à encastrer bleu T23  | P+N+E  | 230V              | 16A       |
| ✓ 860924 | Prise à encastrer gris T23  | P+N+E  | 230V              | 16A       |
| ✓ 860925 | Prise à encastrer rouge T25 | 3P+N+E | 400V              | 16A       |

✓ Disponible du stock (sous réserve de vente intermédiaire).

Informations techniques voir page 4.

Autres exécutions, dimensions exactes et dispositif de fermeture sur demande.

## Le principe de l'horloge des tensions (position selon le cadran horaire)

L'horloge illustre la position du contact de terre par rapport à l'emplacement fixe de l'ergot ou de la rainure du boîtier. Sur tous les modèles, l'ergot ou la rainure se situe dans la position de 6 heures. Contrairement à l'ergot ou à la rainure, le contact du fil de terre a une position normale qui varie en fonction des valeurs électriques. Afin de permettre une identification aisée du produit, la norme attribue des couleurs déterminées aux diverses positions.

### Tension de service

20-25V  
40-50V  
100-130V  
200-250V  
380-480V  
500-690V  
>60-500Hz

### Code de couleur

violet  
blanc  
jaune  
bleu  
rouge  
noir  
vert

## Position de la douille de contact de protection et de la rainure unique pour différentes tensions de service (V) et fréquences (Hz) selon IEC 60309.

### Position horloge du contact de protection et code des couleurs:

|                       | 4h              | 9h                | 6h                | 11h               | 7h                | 5h                | 12h                                | 1h         | 10h        | 2h                      | 3h                          | 8h                     |
|-----------------------|-----------------|-------------------|-------------------|-------------------|-------------------|-------------------|------------------------------------|------------|------------|-------------------------|-----------------------------|------------------------|
| <b>Fréquence Hz</b>   | 50-60           | 50-60             | 50-60             | 60                | 50-60             | 50-60             | 50-60                              | -          | 100-300    | plus de 300 jusqu'à 500 | 50-60                       |                        |
| <b>Tension V</b>      | 57/100 – 75/130 | 120/208 – 144/250 | 200/346 – 240/415 | 250/400 – 265/460 | 277/480 – 288/500 | 347/600 – 400/690 |                                    | plus de 50 | plus de 50 | plus de 50              | 220/380 – 250/440 16+32 A   |                        |
| <b>5 pôles 3P+N+E</b> |                 |                   |                   |                   |                   |                   |                                    |            |            |                         |                             |                        |
| <b>Tension V</b>      | 100-130         | 200-250           | 380-415           | 440-460           | 480-500           | 600-690           | Tension selon trafo de séparation* |            | plus de 50 | plus de 50              | 380-440 seulement 16+32 A   |                        |
| <b>4 pôles 3P+E</b>   |                 |                   |                   |                   |                   |                   |                                    |            |            |                         |                             |                        |
| <b>Tension V</b>      | 100-130         | 380-415           | 200-250           |                   | 480-500           | 277*              | Tension selon trafo de séparation  |            | *          |                         | de 50 à 250 courant continu | de 250 courant continu |
| <b>3 pôles 2P+E</b>   |                 |                   |                   |                   |                   |                   |                                    |            |            |                         |                             |                        |

Vue de face des connecteurs sur les douilles de contact / 63 A + 125 A système de couplage avec contact pilote  
\*Ces exécutions ne sont pas normées.

## Emplacement de l'ergot guide par rapport à la position de base, pour tensions jusqu'à 50 V et fréquences jusqu'à 500 Hz ainsi que code des couleurs:

|                     | -     | 12h   | 4h      | 2h         | 3h         | 11h                     | 10h        |
|---------------------|-------|-------|---------|------------|------------|-------------------------|------------|
| <b>Fréquence Hz</b> | 50-60 | 50-60 | 100-200 | 300        | 400        | plus de 400 jusqu'à 500 | GS         |
| <b>Tension V</b>    | 20-25 | 40-50 | 40-50   | jusqu'à 50 | jusqu'à 50 | jusqu'à 50              | jusqu'à 50 |
| <b>2 pôles</b>      |       |       |         |            |            |                         |            |
| <b>3 pôles</b>      |       |       |         |            |            |                         |            |

Vue de face des connecteurs sur les douilles de contact

# Fiches/connecteurs en matière synthétique IP44 / IP54, IP67 (CEE)

## Fiches /connecteurs



Fiches CEE  
matière synthétique IP44/IP54



| Pôles  | Puissance |   | N° art. | N° art.   | N° art.  | N° art.  | N° art. |
|--------|-----------|---|---------|-----------|----------|----------|---------|
| 2P+E   | 16A       | ✓ | 056857  | 059380    | 175749   | 010499   | 048661  |
| 2P+E   | 32A       | ✓ | 057211  | 201040    |          |          | 100681  |
| 3P+E   | 16A       |   | 042152  | ✓ 056858  | 058033   | ✓ 059621 | 113924  |
| 3P+E   | 32A       |   | 104921  | ✓ 056859  | 058035   | ✓ 043782 | 016364  |
| 3P+N+E | 16A       |   | 072083  | ✓ 056860  | ✓ 021054 | 112042   | 048663  |
| 3P+N+E | 32A       |   | 022117  | ✓ 056861  | ✓ 040539 |          | 100680  |
| 3P+N+E | 16A       |   |         | ✓ *028789 |          |          |         |
| 3P+N+E | 32A       |   |         | ✓ *028790 |          |          |         |

\*Fiche CEE synthétique sans vis

## Connecteurs CEE matière synthétique IP44 / IP54



| Pôles  | Puissance |   | N° art. | N° art.   | N° art.  | N° art. | N° art. |
|--------|-----------|---|---------|-----------|----------|---------|---------|
| 2P+E   | 16A       | ✓ | 056864  | 059295    | 198681   | 010500  | 041505  |
| 2P+E   | 32A       | ✓ | 057213  | 126223    |          |         | 029790  |
| 3P+E   | 16A       |   | 103350  | ✓ 056865  | 058039   | 043787  |         |
| 3P+E   | 32A       |   | 128194  | ✓ 056866  | 042539   | 043788  | 111965  |
| 3P+N+E | 16A       |   | 103976  | ✓ 056867  | ✓ 040327 | 112043  | 048743  |
| 3P+N+E | 32A       |   |         | ✓ 056868  | ✓ 040541 |         | 157880  |
| 3P+N+E | 16A       |   |         | ✓ *028791 |          |         |         |
| 3P+N+E | 32A       |   |         | ✓ *028792 |          |         |         |

\*Connecteur CEE synthétique sans vis

## Fiches CEE matière synthétique IP67



| Pôles  | Puissance |   | N° art. | N° art.  | N° art.  | N° art. | N° art.  |
|--------|-----------|---|---------|----------|----------|---------|----------|
| 2P+E   | 16A       | ✓ | 055992  | 150499   | 053393   | 154408  |          |
| 2P+E   | 32A       |   | 059788  |          |          |         |          |
| 2P+E   | 63A       |   | 049612  |          |          |         |          |
| 3P+E   | 16A       |   | 152062  | ✓ 055996 | ✓ 043750 | 043783  |          |
| 3P+E   | 32A       |   |         | ✓ 055997 | 043751   | 043785  |          |
| 3P+E   | 63A       |   | 187653  | ✓ 055998 | ✓ 058036 |         | 107634   |
| 3P+E   | 125A      |   | 203525  | ✓ 056862 | 043762   |         | 198933   |
| 3P+N+E | 16A       |   | 018693  | ✓ 055993 | 050753   |         | 225228   |
| 3P+N+E | 32A       |   | 035455  | ✓ 055994 | ✓ 013929 |         | 028493   |
| 3P+N+E | 63A       |   | 023613  | ✓ 055995 | ✓ 050752 |         | ✓ 028491 |
| 3P+N+E | 125A      |   |         | ✓ 056863 | ✓ 059085 |         | 193089   |

## Connecteurs CEE matière synthétique IP67



| Pôles  | Puissance |   | N° art. | N° art.  | N° art.  | N° art. | N° art.  |
|--------|-----------|---|---------|----------|----------|---------|----------|
| 2P+E   | 16A       | ✓ | 056000  | 172955   | 033144   | 171655  | 019764   |
| 2P+E   | 32A       |   | 020580  |          |          |         |          |
| 2P+E   | 63A       |   | 046384  |          |          |         |          |
| 2P+E   | 125A      |   | 187654  |          |          |         |          |
| 3P+E   | 16A       |   | 042188  | ✓ 056004 | 043752   | 043796  |          |
| 3P+E   | 32A       |   | 212776  | ✓ 056005 | 043753   | 043797  |          |
| 3P+E   | 63A       |   | 142199  | ✓ 056006 | ✓ 043758 |         |          |
| 3P+E   | 125A      |   | 203526  | ✓ 056869 | 043760   |         |          |
| 3P+N+E | 16A       |   | 018694  | ✓ 056001 | 033143   |         |          |
| 3P+N+E | 32A       |   | 114165  | ✓ 056002 | ✓ 029090 |         | 233323   |
| 3P+N+E | 63A       |   | 023614  | ✓ 056003 | ✓ 032779 |         | ✓ 162617 |
| 3P+N+E | 125A      |   |         | ✓ 056870 | ✓ 017491 |         | 169211   |

✓ Disponible du stock (sous réserve de vente intermédiaire).

Informations techniques voir page 4.

Autres exécutions, dimensions, capuchon de protection pour fiche sur demande.

## Prises à encastrer



Prises à encastrer inclinée  
en matière synthétique CEE  
IP44/IP54



| Pôles  | Puissance | N° art.  | N° art.  | N° art.  | N° art. | N° art. |
|--------|-----------|----------|----------|----------|---------|---------|
| 2P+E   | 16A       | ✓ 056929 | 059378   | 189577   | 191980  | 104417  |
| 2P+E   | 32A       | ✓ 057214 | 169321   | 216890   |         | 164553  |
| 3P+E   | 16A       | 042150   | ✓ 056930 | 043776   | 019422  | 113926  |
| 3P+E   | 32A       | 022626   | ✓ 056932 | 043777   | 019425  | 033548  |
| 3P+N+E | 16A       | 103603   | ✓ 056931 | ✓ 021056 | 147276  | 197384  |
| 3P+N+E | 32A       | 010076   | ✓ 056933 | ✓ 044812 |         | 229602  |



Prises à encastrer inclinée en  
matière synthétique CEE IP67

| Pôles  | Puissance | N° art.  | N° art.  | N° art.  | N° art. | N° art. |
|--------|-----------|----------|----------|----------|---------|---------|
| 2P+E   | 16A       | ✓ 055975 | 112089   | 130299   |         |         |
| 3P+E   | 16A       | 053396   | ✓ 055976 | 043778   |         |         |
| 3P+E   | 32A       |          | ✓ 055978 | 043779   |         |         |
| 3P+E   | 63A       | 162794   | ✓ 055988 | 043780   |         |         |
| 3P+E   | 125A      |          | 056934   | 043781   |         | 198932  |
| 3P+N+E | 16A       | 159010   | ✓ 055977 | 050751   |         |         |
| 3P+N+E | 32A       | 144977   | ✓ 055980 | ✓ 029093 |         | 028490  |
| 3P+N+E | 63A       | 128330   | ✓ 055367 | 050750   |         | 028479  |
| 3P+N+E | 125A      |          | ✓ 056935 | 044381   |         |         |



Prises à encastrer droite en  
matière synthétique CEE IP44/IP54

| Pôles  | Puissance | N° art.  | N° art.  | N° art.  | N° art. | N° art. |
|--------|-----------|----------|----------|----------|---------|---------|
| 2P+E   | 16A       | ✓ 056936 | 054780   | 175750   | 023069  | 048662  |
| 2P+E   | 32A       | ✓ 057215 | 201039   |          |         | 197897  |
| 3P+E   | 16A       | 141802   | ✓ 056937 | 043766   | 043807  | 113925  |
| 3P+E   | 32A       | 029293   | ✓ 056939 | 043767   | 043808  | 033555  |
| 3P+N+E | 16A       | 181990   | ✓ 056938 | ✓ 054832 |         | 048665  |
| 3P+N+E | 32A       | 105631   | ✓ 056940 | ✓ 016006 |         | 106911  |



Prises à encastrer droite en  
matière synthétique CEE IP67

| Pôles  | Puissance | N° art.  | N° art.  | N° art.  | N° art. | N° art. |
|--------|-----------|----------|----------|----------|---------|---------|
| 2P+E   | 16A       | ✓ 056077 |          |          |         |         |
| 2P+E   | 32A       | 118796   |          |          |         |         |
| 3P+E   | 16A       | 136772   | ✓ 056078 | 043765   | 043809  |         |
| 3P+E   | 32A       | 136773   | 056079   | 043763   | 043810  |         |
| 3P+E   | 63A       | 136774   | ✓ 055990 | 042795   |         | 020200  |
| 3P+E   | 125A      |          | 056943   | 043769   |         |         |
| 3P+N+E | 16A       | 025978   | ✓ 055684 | 153561   |         |         |
| 3P+N+E | 32A       | 035456   | ✓ 055989 | ✓ 029092 |         |         |
| 3P+N+E | 63A       | 163720   | ✓ 055991 | 041267   |         | 210351  |
| 3P+N+E | 125A      |          | ✓ 056945 | 212867   | 212867  |         |

✓ Disponible du stock (sous réserve de vente intermédiaire).  
Informations techniques voir page 4.  
Autres exécutions, dimensions exactes sur demande.

# Prises apparentes en matière synthétique IP44/IP54/IP67 (CEE)

## Prise apparentes



Prises apparentes CEE IP44



| Pôles  | Puissance | Filetage | N° art.  | N° art.  | N° art.  | N° art. | N° art. |
|--------|-----------|----------|----------|----------|----------|---------|---------|
| 2P+E   | 16A       | M25      | ✓ 056992 | ✓ 102569 | 181826   | 035521  | 034447  |
| 2P+E   | 32A       | M25      | 057216   |          |          |         | 100679  |
| 3P+E   | 16A       | M25      | 014400   | ✓ 056995 | 058038   | 043812  | 036122  |
| 3P+E   | 32A       | M25      | 025475   | ✓ 056997 | 043770   | 043814  | 016366  |
| 3P+N+E | 16A       | M25      | 057194   | ✓ 056996 | ✓ 060051 |         | 034445  |
| 3P+N+E | 32A       | M25      | 026902   | ✓ 056998 | ✓ 022065 |         | 100678  |



Prises apparentes CEE IP67

| Pôles  | Puissance | Filetage     | N° art.  | N° art.  | N° art. | N° art. | N° art. |
|--------|-----------|--------------|----------|----------|---------|---------|---------|
| 2P+E   | 16A       | M25          | ✓ 056994 |          | 055396  | 154407  | 101188  |
| 3P+E   | 16A       | M25          | 152060   | ✓ 056999 | 043772  | 043815  |         |
| 3P+E   | 32A       | M25          |          | 057000   | 043773  | 043816  |         |
| 3P+E   | 63A       | 2×M32, 1×M40 | 185278   | 057001   | 043774  |         |         |
| 3P+E   | 125A      | 2×M40, 1×M63 |          | 057003   | 043775  |         |         |
| 3P+N+E | 16A       | M25          | 156862   | ✓ 057004 | 029848  |         |         |
| 3P+N+E | 32A       | M25          |          | ✓ 057005 | 029091  |         |         |
| 3P+N+E | 63A       | 2×M32, 1×M40 | 182193   | ✓ 057006 | 050754  |         | 157830  |
| 3P+N+E | 125A      | 1×M63, 2×M40 |          | ✓ 057007 | 147052  |         |         |

Prises apparentes CEE en matière synthétique, pour un assemblage en chaîne IP44  
(entrée câble par le haut et par le bas)



| Pôles  | Puissance | Filetage | N° art. | N° art.  | N° art. | N° art. | N° art. |
|--------|-----------|----------|---------|----------|---------|---------|---------|
| 3P+N+E | 16A       | M25      |         | ✓ 021637 | 033263  |         |         |
| 3P+N+E | 32A       | M25      |         | ✓ 045997 | 105891  |         |         |

Prises apparentes combinée CEE en matière synthétique IP44/IP54



| Pôles  | Puissance | Prises       | Filetage   | N° art. | N° art.  |
|--------|-----------|--------------|--|---------|----------|
| 2P+E   | 16A       | CEE 16/3+T23 | en haut, 2× en bas ou derrière, Ø20mm (M25)                        | 236901  |          |
| 3P+N+E | 16A       | CEE 16/5+T23 | en haut, 2× en bas ou derrière, Ø20mm (M25)                        |         | ✓ 236902 |
| 3P+N+E | 16A       | CEE 16/5+T25 | en haut, 2× en bas ou derrière, Ø20mm (M25)                        |         | ✓ 236900 |
| 3P+N+E | 32A       | CEE 32/5+T23 | en haut, 2× en bas ou derrière, Ø20mm (M25), fusible incorporé 10A |         | ✓ 236903 |

✓ Disponible du stock (sous réserve de vente intermédiaire)  
Informations techniques voir page 4.  
Autres exécutions, dimensions exactes sur demande.



## Fiches d'appareils à encastrer et apparente



### Fiches d'appareils à encastrer CEE synthétique IP44



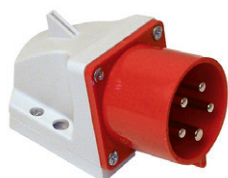
| Pôles  | Puissance | Filetage | N° art.  | N° art.  | N° art.  | N° art. | N° art. |
|--------|-----------|----------|----------|----------|----------|---------|---------|
| 2P+E   | 16A       |          | ✓ 056461 | 126180   |          | 034000  | 054805  |
| 2P+E   | 32A       |          | 028147   |          |          |         |         |
| 3P+E   | 16A       |          | 039389   | 056462   | 051275   | 051279  |         |
| 3P+E   | 32A       |          | 113744   | 056463   | 051276   | 051281  |         |
| 3P+N+E | 16A       |          |          | ✓ 056460 | 177503   |         |         |
| 3P+N+E | 32A       |          |          | ✓ 056464 | ✓ 029095 |         | 230247  |

### Fiches d'appareils à encastrer CEE synthétique IP67



| Pôles  | Puissance | Filetage | N° art. | N° art.  | N° art.  | N° art. | N° art.  |
|--------|-----------|----------|---------|----------|----------|---------|----------|
| 2P+E   | 16A       |          | 038950  |          |          |         |          |
| 3P+N+E | 16A       |          | 117799  | 038949   | 180601   |         |          |
| 3P+N+E | 32A       |          |         | ✓ 038948 | 118897   |         |          |
| 3P+E   | 63A       |          |         | 056465   | 220915   |         |          |
| 3P+E   | 125A      |          |         | 040467   | 017204   |         |          |
| 3P+N+E | 63A       |          |         | ✓ 056466 | ✓ 177504 |         | ✓ 225408 |
| 3P+N+E | 125A      |          |         | ✓ 011577 | ✓ 017489 |         | ✓ 169209 |

### Fiches d'appareils apparentes CEE synthétique IP44



| Pôles  | Puissance | Filetage | N° art.   | N° art.   | N° art. | N° art. | N° art. |
|--------|-----------|----------|-----------|-----------|---------|---------|---------|
| 2P+E   | 16A       | M25      | ✓ 057008  |           |         |         |         |
| 2P+E   | 16A       | M25      | ✓ 043932* |           |         |         |         |
| 2P+E   | 32A       | M25      | 057217    |           |         |         |         |
| 3P+E   | 16A       | M25      |           | 057009    | 051283  | 051287  |         |
| 3P+E   | 32A       | M25      |           | 057011    | 051284  | 051288  |         |
| 3P+N+E | 16A       | M25      | 141952    | ✓ 057010  | 116960  |         | 221129  |
| 3P+N+E | 16A       | M25      |           | ✓ 046850* |         |         |         |
| 3P+N+E | 32A       | M25      |           | ✓ 057012  | 109288  |         | 225407  |
| 3P+N+E | 32A       | M25      |           | 055285*   |         |         |         |

\* Fiches d'appareils apparentes avec couvercle

### Fiches d'appareils apparentes CEE synthétique IP67



| Pôles  | Puissance | Filetage     | N° art. | N° art.  | N° art.  | N° art. | N° art.  |
|--------|-----------|--------------|---------|----------|----------|---------|----------|
| 2P+E   | 16A       | M20          | 145002  |          |          |         |          |
| 3P+E   | 16A       | M20          |         | 163946   |          |         |          |
| 3P+N+E | 16A       | M20          |         | 145001   |          |         |          |
| 3P+N+E | 32A       | M25          |         | 144999   | 216048   |         | 233322   |
| 3P+E   | 63A       | 2×M32, 1×M40 |         | ✓ 057013 | 051285   |         |          |
| 3P+E   | 125A      | 2×M40, 1×M63 |         | 057015   | 051286   |         |          |
| 3P+N+E | 63A       | 2×M32, 1×M40 |         | ✓ 057014 | ✓ 031013 |         | ✓ 193099 |
| 3P+N+E | 125A      | 2×M40, 1×M63 |         | ✓ 057016 | ✓ 168684 |         | ✓ 220261 |

✓ Disponible du stock (sous réserve de vente intermédiaire).

Informations techniques voir page 4.

Autres exécutions, dimensions, capuchon de protection sur demande.



## Basse tension /haute fréquence



Fiches CEE synthétique,  
entrée de câble avec manchon  
de protection, IP44



| Pôles | Puissance |   | N° art. | N° art.  | N° art.   |
|-------|-----------|---|---------|----------|-----------|
| 2P    | 16A       | ✓ | 040494  | ✓ 043653 | 043855    |
| 2P    | 32A       |   | 043659  | 043661   | 043858    |
| 3P    | 16A       | ✓ | 043654  | ✓ 043655 | ✓ 043856  |
| 3P    | 32A       |   | 043662  | 043663   | ✓ 059620  |
| 3P    | 63A       |   |         |          | ✓ *011568 |



Connecteurs CEE synthétique,  
entrée de câble avec manchon de protection, IP44

| Pôles | Puissance |   | N° art. | N° art. | N° art.  |
|-------|-----------|---|---------|---------|----------|
| 2P    | 16A       | ✓ | 043472  | 043656  | 043880   |
| 2P    | 32A       |   | 043667  | 043669  | 043916   |
| 3P    | 16A       |   | 043657  | 043658  | ✓ 043881 |
| 3P    | 32A       |   | 043670  | 043671  | ✓ 041843 |
| 3P    | 63A       |   |         |         | *011569  |



Fiches d'appareils à encastrer CEE synthétique IP44

| Pôles | Puissance |  | N° art. | N° art. | N° art. |
|-------|-----------|--|---------|---------|---------|
| 2P    | 16A       |  | 051289  | 034804  | 051299  |
| 2P    | 32A       |  | 051290  | 051294  | 051300  |
| 3P    | 16A       |  | 051291  | 051297  | 051301  |
| 3P    | 32A       |  | 051292  | 051298  | 051302  |



Prises à encastrer CEE synthétique IP44 /IP54

| Pôles | Puissance |   | N° art. | N° art. | N° art.   |
|-------|-----------|---|---------|---------|-----------|
| 2P    | 16A       | ✓ | 043712  | 043713  | 043890    |
| 2P    | 32A       |   | 043716  | 043718  | 043921    |
| 3P    | 16A       |   | 043714  | 043715  | 043891    |
| 3P    | 32A       |   | 043719  | 043720  | 041793    |
| 3P    | 63A       |   |         |         | ✓ *011570 |



Fiches d'appareils apparentes CEE synthétique,  
entrée de câble préparée avec filetage M25, IP44

| Pôles | Puissance |  | N° art. | N° art. | N° art. |
|-------|-----------|--|---------|---------|---------|
| 2P    | 16A       |  | 043738  | 043739  | 051303  |
| 2P    | 32A       |  | 043744  | 043746  | 051305  |
| 3P    | 16A       |  | 043740  | 043743  | 051306  |
| 3P    | 32A       |  | 043748  | 043749  | 051307  |



Prises apparentes CEE synthétique,  
entrée de câble préparée avec filetage M25, IP44

| Pôles | Puissance |  | N° art. | N° art. | N° art. |
|-------|-----------|--|---------|---------|---------|
| 2P    | 16A       |  | 043473  | 043694  | 043901  |
| 2P    | 32A       |  | 043698  | 043699  | 043905  |
| 3P    | 16A       |  | 043695  | 043696  | 043902  |
| 3P    | 32A       |  | 043700  | 043701  | 043906  |

\*Incompatible avec l'assortiment en butyl-caoutchouc HF 50V.

✓ Disponible du stock (sous réserve de vente intermédiaire).  
Informations techniques voir page 4.  
Autres exécutions, dimensions exactes sur demande.

## Fiches/Connecteurs/ Prises à encastrer/Prises apparentes



| Désignation | Degré de protection | Pôles  | Puissance | Entrée câble | N° art.  | N° art.  |
|-------------|---------------------|--------|-----------|--------------|----------|----------|
| Fiche       | IP44                | 2P+E   | 16A       | M20          | ✓ 010049 |          |
| Fiche       | IP44                | 3P+N+E | 16A       | M25          |          | ✓ 010101 |
| Connecteur  | IP44                | 2P+E   | 16A       | M20          | ✓ 010058 |          |
| Connecteur  | IP44                | 3P+N+E | 16A       | M25          |          | ✓ 010115 |



| Désignation | Degré de protection | Pôles  | Puissance | Entrée câble | N° art. | N° art.  |
|-------------|---------------------|--------|-----------|--------------|---------|----------|
| Fiche       | IP44                | 3P+N+E | 32A       | M32          |         | ✓ 010105 |
| Connecteur  | IP44                | 3P+N+E | 32A       | M32          |         | ✓ 010118 |



| Désignation | Degré de protection | Pôles  | Puissance | Entrée câble | N° art. | N° art.  |
|-------------|---------------------|--------|-----------|--------------|---------|----------|
| Fiche       | IP67                | 3P+N+E | 63A       | M40          |         | ✓ 010111 |



| Désignation       | Degré de protection | Pôles  | Puissance | Entrée câble | N° art.  | N° art.   |
|-------------------|---------------------|--------|-----------|--------------|----------|-----------|
| Prise à encastrer | IP44                | 2P+E   | 16A       |              | ✓ 010067 |           |
| Prise à encastrer | IP44                | 3P+N+E | 16A       |              |          | ✓ 010127* |
| Prise apparente   | IP44                | 2P+E   | 16A       | M20          | 010081   | 010128**  |
| Prise apparente   | IP44                | 3P+N+E | 16A       | M20          |          | ✓ 010146  |

\* Exécution flasque normal (100×100)

\*\* Exécution flasque étroit (80×100)



| Désignation       | Degré de protection | Pôles  | Puissance | Entrée câble | N° art. | N° art.  |
|-------------------|---------------------|--------|-----------|--------------|---------|----------|
| Prise à encastrer | IP44                | 3P+N+E | 32A       |              |         | ✓ 010134 |
| Prise apparente   | IP44                | 3P+N+E | 32A       | M25          |         | ✓ 010149 |

✓ Disponible du stock (sous réserve de vente intermédiaire).

Informations techniques voir page 4.

Autres exécutions, dimensions exactes sur demande.

# Basse tension / haute fréquence butyl-caoutchouc (CEE) Systèmes de couplage spéciaux CEE / Pièces d'adaptation

## Basse tension / haute fréquence Plaques d'adaptation et pièces d'adaptation



Fiche CEE butyl-caoutchouc IP44

| Pôles | Puis-<br>sance | Entrée câble                | N° art.  |
|-------|----------------|-----------------------------|----------|
| 3P    | 32A            | (pour câble-Ø<br>13.5-23mm) | ✓ 010240 |



Connecteur CEE butyl-caoutchouc IP44

| Pôles | Puis-<br>sance | Entrée câble                | N° art.  |
|-------|----------------|-----------------------------|----------|
| 3P    | 32A            | (pour câble-Ø<br>13.5-23mm) | ✓ 010244 |



Prise à encastrer CEE butyl-caoutchouc IP44

| Pôles | Puis-<br>sance | Entrée câble | N° art.  |
|-------|----------------|--------------|----------|
| 3P    | 32A            |              | ✓ 010248 |



Prise apparente CEE butyl-caoutchouc IP44

| Pôles | Puis-<br>sance | Entrée câble | N° art. |
|-------|----------------|--------------|---------|
| 3P    | 32A            | M20          | 051269  |



Plaques d'adaptation et pièces d'adaptation  
pour échange de prises des convertisseurs de  
fréquence (vibrateurs)

| Plaques en butyl-caoutchouc |  |
|-----------------------------|--|
| 029353                      | Rectangulaire 90×110 mm<br>(pour Busch-Nova) |

| Pièce d'adaptation pour échange de prises<br>(plaque et prise, joint incl.) |                           |
|---|---------------------------|
| 033516  | Busch-Nova sur CEE 32A/3P |

## Fiches de contrôle avec champ tournant CEE/ Inverseurs de phase CEE / Pièces d'adaptation



Fiches de contrôle IP44

| N° art.  | Pôles  | Tension<br>(50-60 Hz) | Puis-<br>sance |
|----------|--------|-----------------------|----------------|
| ✓ 056047 | 3P+N+E | 400V                  | 16A            |
| ✓ 056048 | 3P+N+E | 400V                  | 32A            |
| ✓ 056659 | 3P+N+E | 400V                  | 63A            |



Inverseurs de phase IP44 / IP54

| N° art.  | Pôles  | Tension<br>(50-60 Hz) | Puis-<br>sance |
|----------|--------|-----------------------|----------------|
| ✓ 051309 | 3P+N+E | 400V                  | 16A            |
| ✓ 051310 | 3P+N+E | 400V                  | 32A            |



Pièce d'adaptation CEE-Schuko IP44

| N° art.  | Pôles | Tension<br>(50-60 Hz) | Puis-<br>sance |
|----------|-------|-----------------------|----------------|
| ✓ 050997 | 2P+E  | 230V                  | 16A            |

Entrée: fiche CEE 16A  
Sortie: connecteur Schuko avec couvercle



Adaptateur fixe CEE7-T12 IP20

| N° art.  | Pôles | Tension<br>(50-60 Hz) | Puis-<br>sance |
|----------|-------|-----------------------|----------------|
| ✓ 012146 | 2P+E  | 230V                  | 10A            |

Enfichable permanent, pas démontable,  
enfichable facilité

✓ Disponible du stock (sous réserve de vente intermédiaire).  
Informations techniques voir page 4.  
Autres exécutions, dimensions exactes sur demande.

## Prises

### Fiches de transition

### Connecteurs multiples

- fiches de transition avec suspension
- fiches de transition inverseur de phase avec suspension
- connecteurs multiples avec suspension

conviennent parfaitement pour atteindre une grande flexibilit sur tous les chantiers ou lieux d'intervention, disponible aussi avec cintre de suspension



Prise à encastrer CEE inclinée IP44 / IP54



| Pôles | Puissance | N° art. | N° art. |
|-------|-----------|---------|---------|
| 3P    | 16A       | 148316  |         |

Cadenassable, pour campings ou ports



Fiche de transition IP44

| Pôles  | Puissance | N° art. | N° art.  |
|--------|-----------|---------|----------|
| 3P+N+E | 16A       |         | ✓ 029757 |

Entrée: CEE 32A

Sortie: CEE 16A par disjoncteur de protection



Fiche de transition inverseur de phase IP44

| Pôles  | Puissance | N° art. | N° art.  |
|--------|-----------|---------|----------|
| 3P+N+E | 16A       |         | ✓ 029760 |

Entrée: CEE 32A

Sortie: CEE 16A par disjoncteur de protection



Connecteur multiple avec suspension IP44

| Pôles  | Puissance | N° art. | N° art.  |
|--------|-----------|---------|----------|
| 3P+N+E | 16A       |         | ✓ 050998 |

Entrée: CEE 16A

Sortie: 3xCEE 16A



Connecteur multiple avec suspension IP44

| Pôles  | Puissance | N° art. | N° art.  |
|--------|-----------|---------|----------|
| 3P+N+E | 32A       |         | ✓ 029756 |

Entrée: CEE 32A

Sortie: 3xCEE 32A

## Fiches coudées

- fiches coudées, également sans vissage
  - fiches coudées inverseur de phase, également sans vissage
- se prêtent spécialement dans des emplacements étroits, fermeture et ouverture par simple pression des doigts (sans outillage), raccordement exempt d'erreur grâce au marquage prédéfini des bornes



Fiche coudée IP44



| Pôles | Puissance | N° art. | N° art. |
|-------|-----------|---------|---------|
| 3P    | 16A       | *030546 |         |
| 4P    | 16A       |         | *030548 |
| 5P    | 16A       |         | *103274 |
| 5P    | 16A       |         | 049955  |
| 5P    | 32A       |         | 049956  |

\*fiche sans vissage



Fiche coudée IP67

| Pôles | Puissance | N° art. | N° art. |
|-------|-----------|---------|---------|
| 3P    | 16A       | *030547 |         |
| 4P    | 16A       |         | *030549 |
| 5P    | 16A       |         | *145739 |
| 5P    | 32A       |         | *114811 |

\*fiche sans vissage



Fiche coudée inverseur de phase IP44

| Pôles | Puissance | N° art. | N° art. |
|-------|-----------|---------|---------|
| 3P+E  | 16A       |         | 030550  |



Fiche coudée inverseur de phase IP67

| Pôles | Puissance | N° art. | N° art. |
|-------|-----------|---------|---------|
| 3P+E  | 16A       |         | 030551  |

✓ Disponible du stock (sous réserve de vente intermédiaire)

# Adaptateurs FI/Connecteurs multiples/Schuko/Type NF

## Adaptateurs FI Connecteurs multiples

- adaptateurs dispositifs de sécurité de personnes présentent une excellente protection pour les personnes et le matériel
- connecteurs multiples 3×type 13/3×type 23 pour des utilisations spéciales, livrables avec ou sans câble



Dispositifs de sécurité de personnes PRCD/ IP55, pour une protection de personnes optimale comme appareil intermédiaire (sans fiche et sans câble)

| N° art.    | Tension (50-60 Hz) | Puissance |
|------------|--------------------|-----------|
| ✓ 059069*  | 230V               | 16A/10mA  |
| ✓ 109944** | 230V               | 16A/30mA  |

\* Type S (Standard)

\*\* Type K (pour générateurs de secours)



| N° art.  | Tension (50-60 Hz) | Puissance |
|----------|--------------------|-----------|
| ✓ 222286 | 230V               | 16A/30mA  |

Type S+ (Standard)

### Connecteurs multiples 3×type 13, 230V/10A IP55



| N° art.  | Raccordement                             | Pôles |
|----------|--|-------|
| ✓ 228543 | sans câble                               | P+N+E |
| ✓ 228506 | câble 5m/<br>3×1.5mm <sup>2</sup> /T13   | P+N+E |
| ✓ 228521 | câble 10m/<br>3×1.5mm <sup>2</sup> / T13 | P+N+E |
| ✓ 228508 | câble 5m/<br>5×1.5mm <sup>2</sup> /T15   | P+N+E |
| 228523   | câble 10m/<br>5×1.5mm <sup>2</sup> /T15  | P+N+E |



### Connecteurs 3×type 23, 230V/16A IP54



| N° art.  | Raccordement | Pôles |
|----------|--------------|-------|
| ✓ 228544 | sans câble   | P+N+E |

## Systèmes de couplage Schuko/type NF

- les systèmes de couplage Schuko pour 250V/16A ainsi que les systèmes de couplage des normes françaises NF pour 250V/16A sont en ébonite (prise à encastrer en matière synthétique de haute qualité) et équipés de contacts nickelés.



### Fiche Schuko IP54

| N° art.  | Pôles | Tension (50-60 Hz) | Puissance |
|----------|-------|--------------------|-----------|
| ✓ 010343 | P+N+E | 250V               | 16A       |



### Connecteur Schuko IP54

| N° art.  | Pôles | Tension (50-60 Hz) | Puissance |
|----------|-------|--------------------|-----------|
| ✓ 010344 | P+N+E | 250V               | 16A       |



### Prise à encastrer Schuko IP54

| N° art.  | Pôles | Tension (50-60 Hz) | Puissance |
|----------|-------|--------------------|-----------|
| ✓ 014750 | P+N+E | 250V               | 16A       |



### Fiche Schuko IP54

| N° art.  | Pôles | Tension (50-60 Hz) | Puissance |
|----------|-------|--------------------|-----------|
| ✓ 020336 | 2P+E  | 250V               | 16A       |



### Connecteur NF IP20 (branché IP44)

| N° art.  | Pôles | Tension (50-60 Hz) | Puissance |
|----------|-------|--------------------|-----------|
| ✓ 020338 | 2P+E  | 250V               | 16A       |



### Prise à encastrer Schuko F/B IP54

| N° art.  | Pôles | Tension (50-60 Hz) | Puissance |
|----------|-------|--------------------|-----------|
| ✓ 039085 | P+N+E | 250V               | 16A       |

✓ Disponible du stock (sous réserve de vente intermédiaire)

## Divers systèmes de couplages

Choix d'assortiment de systèmes de couplage très demandés (en particulier en Suisse), entre autres aussi prises à encastrer RJ45 en forme compacte. Tous les articles pour l'intérieur IP20.



| N° art.  | Désignation   |
|----------|---|
| ✓ 028498 | Prise à encastrer 1×RJ45 Cat.6a Module 8(8) jaune IP55 (incl. joint plat) |
| ✓ 026235 | Prise à encastrer 2×RJ45 Cat.6a Module 8(8) jaune IP55 (incl. joint plat) |



| N° art. | Désignation  |
|---------|--|
| 024274  | Fiche de dérivation 3×type 13 blanche en nylon 2P+E, 10A, 230V |



| N° art.  | Désignation  |
|----------|--|
| ✓ 243196 | Fiche type 12 noire en polycarbonate L+N+PE, 10A, 230V |
| ✓ 010365 | Connecteur type 13 noir en polyamide 2P+E, 10A, 230V   |



| N° art.   | Désignation  |
|-----------|--|
| ✓ 027785  | Prise à encastrer type 13 noire en polyamide 2P+E, 10A, 230V |
| ✓ 010355* | Prise à encastrer 3×type 13 noire en nylon 2P+E, 10A, 230V   |

\* disponible jusqu'à épuisement du stock



| N° art.  | Désignation   |
|----------|---|
| ✓ 054924 | Fiche type 12 blanche en polyamide 2P+E, 10A, 230V    |
| ✓ 041991 | Connecteur type 13 blanc en polyamide 2P+E, 10A, 230V |



| N° art.  | Désignation  |
|----------|--|
| ✓ 044358 | Fiche type 23 synthétique/2P+E, 16A, 230V/50-60Hz      |
| ✓ 044365 | Connecteur type 23 synthétique/2P+E, 16A, 230V/50-60Hz |



| N° art.  | Désignation  |
|----------|--|
| ✓ 010357 | Fiche de dérivation 3×type 13 noire en nylon 2P+E, 10A, 230V |



| N° art.  | Désignation  |
|----------|--|
| ✓ 044374 | Fiche type 25 synthétique/3P+N+E, 16A, 230/400V/50-60Hz      |
| ✓ 044378 | Connecteur type 25 synthétique/3P+N+E, 16A, 230/400V/50-60Hz |

✓ Disponible du stock (sous réserve de vente intermédiaire)

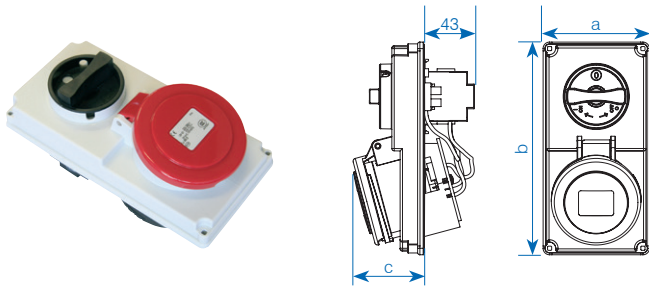


## Prises de sécurité commutables

fermées mécaniquement, verrouillables avec cadenas

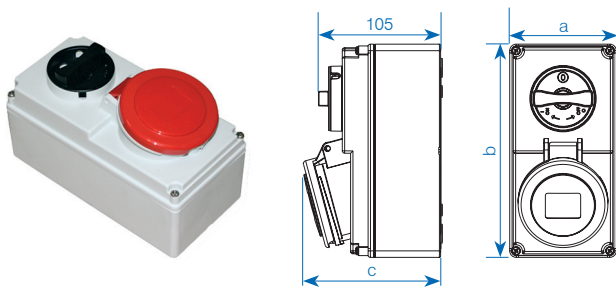
- fabrication robuste en matière synthétique résistant aux chocs PC/ABS
- prêtes à l'utilisation
- verrouillables avec cadenas en position d'arrêt
- version avec clapet pour disjoncteurs 5 unités, commande DIN intégrée pour FI + LS

- fermeture mécanique:
  - après le branchement et la mise en fonction, la **fiche est verrouillée**
  - après la mise hors fonction et le débranchement de la fiche, **l'interrupteur est verrouillé**



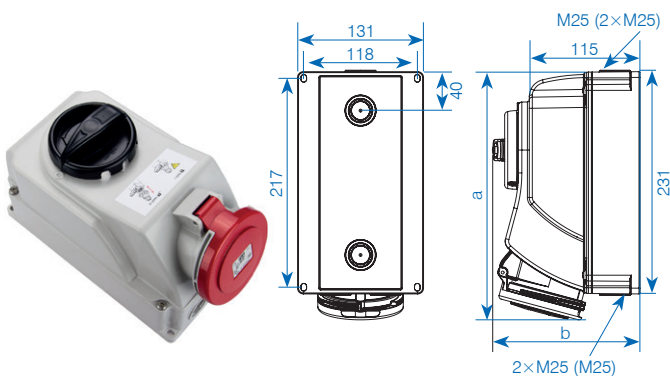
Prises de sécurité commutables IP44/IP54 sans boîtier à encastrer – série compacte

| N° art. | Pôles  | Tension (50-60 HZ) | Puis-<br>sance | Dimensions      |
|---------|--------|--------------------|----------------|-----------------|
| 043836  | 3P+E   | 400V               | 16A            | a=90/b=180/c=59 |
| 043838  | 3P+N+E | 400V               | 16A            | a=90/b=180/c=60 |
| 043837  | 3P+E   | 400V               | 32A            | a=90/b=180/c=66 |
| 043840  | 3P+N+E | 400V               | 32A            | a=90/b=180/c=67 |



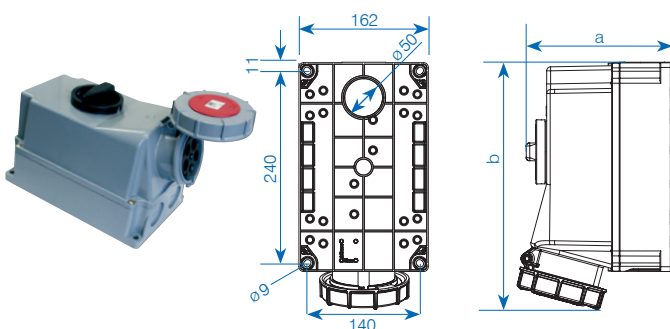
Prises de sécurité commutables IP44/IP54 avec boîtier pour montage apparent – série compacte

| N° art.  | Pôles  | Tension (50-60 HZ) | Puis-<br>sance | Dimensions       |
|----------|--------|--------------------|----------------|------------------|
| 043826   | 3P+E   | 400V               | 16A            | a=90/b=180/c=116 |
| ✓ 057219 | 3P+N+E | 400V               | 16A            | a=90/b=180/c=117 |
| 043828   | 3P+E   | 400V               | 32A            | a=90/b=180/c=123 |
| ✓ 057221 | 3P+N+E | 400V               | 32A            | a=90/b=180/c=124 |



Prises de sécurité commutables IP44 avec boîtier pour montage apparent

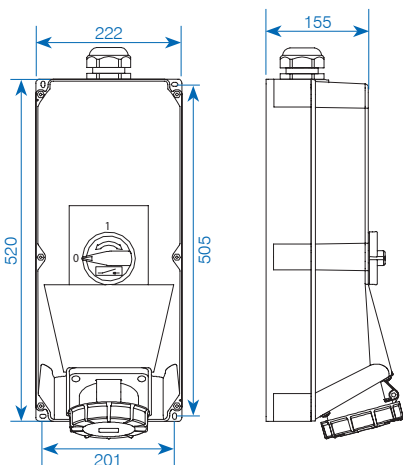
| N° art.  | Pôles  | Tension (50-60 HZ) | Puis-<br>sance | Dimensions  |
|----------|--------|--------------------|----------------|-------------|
| ✓ 056095 | 3P+E   | 400V               | 16A            | a=249/b=153 |
| ✓ 016958 | 3P+N+E | 400V               | 16A            | a=249/b=153 |
| 057692   | 3P+E   | 400V               | 32A            | a=259/b=153 |
| ✓ 016960 | 3P+N+E | 400V               | 32A            | a=259/b=153 |



Prises de sécurité commutables IP67 avec boîtier pour montage apparent – fermeture mécanique

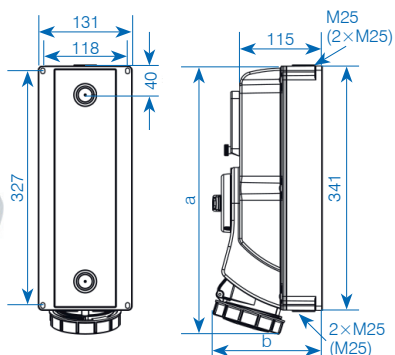
| N° art.  | Pôles  | Tension (50-60 HZ) | Puis-<br>sance | Dimensions  |
|----------|--------|--------------------|----------------|-------------|
| 022489   | 3P+E   | 400V               | 63A            | a=184/b=310 |
| ✓ 018984 | 3P+N+E | 400V               | 63A            | a=184/b=310 |

✓ Disponible du stock (sous réserve de vente intermédiaire)



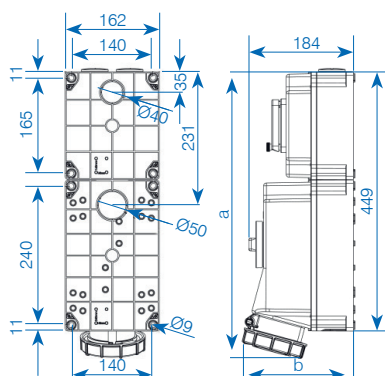
Prises de sécurité commutables IP67  
avec boîtier à encastrer – fermeture mécanique

| N° art. | Pôles  | Tension (50-60 HZ) | Puissance |
|---------|--------|--------------------|-----------|
| 149341  | 3P+E   | 400V               | 125A      |
| 124129  | 3P+N+E | 400V               | 125A      |



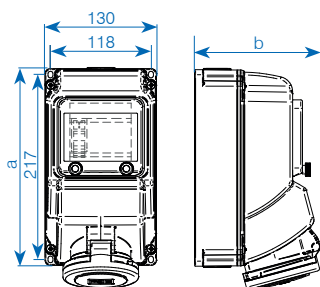
Prises de sécurité commutables IP67  
avec rail DIN et couvercle pour 5 modules,  
préparées pour montage de disjoncteurs automatiques

| N° art.  | Pôles  | Tension (50-60 HZ) | Puis- sance | Dimensions  |
|----------|--------|--------------------|-------------|-------------|
| 043819   | 3P+E   | 400V               | 16A         | a=361/b=153 |
| ✓ 057223 | 3P+N+E | 400V               | 16A         | a=363/b=153 |
| 043821   | 3P+E   | 400V               | 32A         | a=371/b=153 |
| ✓ 057225 | 3P+N+E | 400V               | 32A         | a=372/b=153 |



Prises de sécurité commutables IP67  
avec rail DIN et couvercle pour 5 modules,  
préparées pour montage de disjoncteurs automatiques

| N° art.  | Pôles  | Tension (50-60 HZ) | Puissance |
|----------|--------|--------------------|-----------|
| 043825   | 3P+E   | 400V               | 63A       |
| ✓ 057227 | 3P+N+E | 400V               | 63A       |

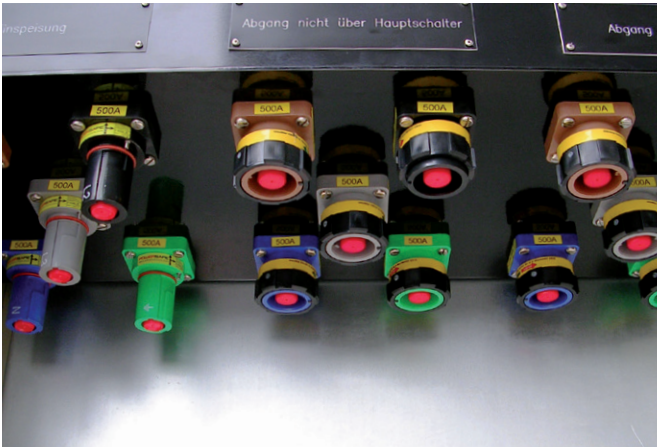


Prises apparentes sécurisées IP44  
5 pôles, avec rail DIN et couvercle pour 5 modules,  
avec bouchon de fermeture

| N° art.  | Protection     | Tension (50-60 HZ) | Puis- sance | Dimensions  |
|----------|----------------|--------------------|-------------|-------------|
| ✓ 167618 | FI 25A/30mA    | 400V               | 16A         | a=230/b=140 |
| ✓ 167619 | FI/LS 16A/30mA | 400V               | 16A         | a=230/b=140 |
| ✓ 167620 | FI 40A/30mA    | 400V               | 32A         | a=230/b=148 |
| ✓ 167621 | FI/LS 32A/30mA | 400V               | 32A         | a=230/b=148 |

✓ Disponible du stock (sous réserve de vente intermédiaire)

## Informations techniques PowerSAFE



### Résistance aux courants forts

La conception avancée des connecteurs PowerSAFE atteint une capacité continue de 800 A\* grâce à l'utilisation des 29 ponts de transfert. Chaque pont de transfert atteint 30 A, ce qui donne une capacité totale de 870 A par contact.

\*Dépendant des influences environnementales, du choix du câble, etc.

### Données techniques

|                                    |  |
|------------------------------------|--|
| Nombre de contactants:             | 1  |
| Courant permanent max.:            | jusqu'à 800 A                              |
| Résistance impulsions:             | 75 kA                                      |
| Résistance court-circuit:          | jusqu'à 35.5 kA                            |
| Plage de raccordement:             | 25 mm <sup>2</sup> bis 300 mm <sup>2</sup> |
| Bornes de raccordement:            | raccordement vissé ou serti                |
| Système de branchement:            | baïonnette                                 |
| Tension nominale:                  | 1'000 VAC                                  |
| Tension nominal max. contre terre: | 2 kVAC/3 kVDC                              |
| Tension de rupture min.:           | 9.5 kVDC                                   |
| Résistance d'isolement:            | >5 MOhm@500VDC                             |
| Degré de protection:               | IP67                                       |
| Protection contre conducteurs:     | IP2X                                       |
| Inflammabilité:                    | UL94-V0                                    |
| Cycles de branchement:             | > 500                                      |
| Matériau des boîtiers:             | thermoplastique                            |
| Surface de contact:                | argent                                     |

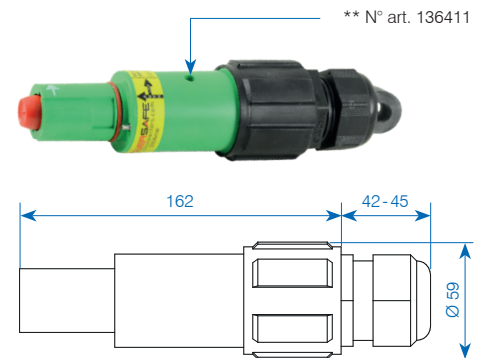
### Caractéristiques du produit

- courant continu maximal de 800 A
- avec codage couleur et mécanique pour éviter les erreurs de connexion
- ininflammabilité selon UL94-V0
- verrouillable contre interruption involontaire sous tension
- contacts protégés contre atouchements fortuits (IP2X) lors de liaisons déconnectées
- silberbeschichtete, selbstreinigende Kontakte
- Boîtier à résistance accrue aux chocs
- Degré de protection IP67
- pour câble entre 25 mm<sup>2</sup> et 300 mm<sup>2</sup>
- surface de contact multipoint automatique
- matériaux résistants à la température
- décharge de traction de câble intégrée
- presse-étoupes avec zone de serrage généreuse
- des capuchons de protection en caoutchouc protègent à l'état déconnecté les connecteurs de l'humidité, de la saleté et de l'usure (en option)
- compatible avec Powerlock
- conforme CE selon EN 60309-1, DIN-EN 61984 et IEC 60900

\*Douilles de réduction sur demande

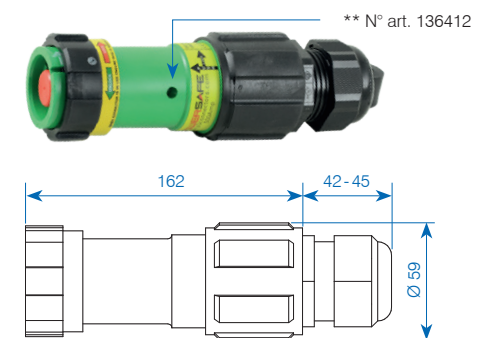
## Dimensions

### Fiche



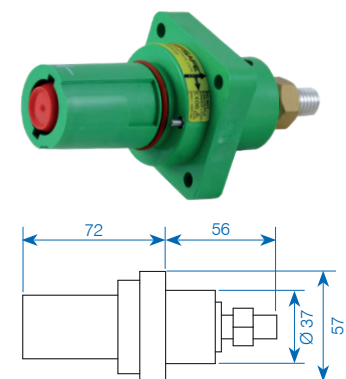
\*\* N° art. 136411

### Connecteur avec Rotalock

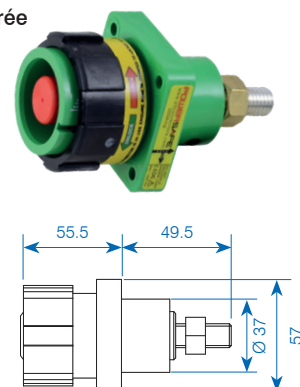


\*\* N° art. 136412

### Fiche encastrée



### Connecteur encastrée avec Rotalock



Vidéo explicative montage PowerSAFE



## Assortiment

### Fiche

|    |            | Diamètre de câble                                   |  |  | Capuchon de protection |          |
|----|------------|---|--|--|------------------------|----------|
|    |            | 25-150mm <sup>2</sup><br>Raccord vissé<br>max. 500A | 185mm <sup>2</sup><br>Raccordement à sertissage (crimp)<br>max. 800A | 240mm <sup>2</sup><br>Raccordement à sertissage (crimp)<br>max. 800A | IP44                   | IP67     |
|    |            | N° art.   | N° art.  | N° art.  | N° art.                | N° art.  |
| L1 | brun       | ✓ 037821*   | ✓ 242728   | ✓ 104992   | ✓ 257463               | ✓ 106545 |
| L2 | noir       | ✓ 037822*   | ✓ 242729   | ✓ 104993   | ✓ 257463               | ✓ 106547 |
| L3 | gris       | ✓ 037823*   | ✓ 242730   | ✓ 104994   | ✓ 257463               | ✓ 106548 |
| N  | bleu       | ✓ 037824*   | ✓ 242731   | ✓ 104995   | ✓ 257463               | ✓ 106544 |
| PE | jaune-vert | ✓ 037825*   | ✓ 242732   | ✓ 104996   | ✓ 257463               | ✓ 106543 |



<sup>1</sup> N° art. 147795

<sup>1</sup> PowerSAFE Kit de douilles de réduction 95 mm<sup>2</sup>/70 mm<sup>2</sup>/50 mm<sup>2</sup>/35 mm<sup>2</sup>/25 mm<sup>2</sup> (N° art. 147795) douille incluse

<sup>2</sup> Accessoires/Pièces de rechange: N° art. 136411 (47 mm)

### Connecteur avec Rotalock

|    |            | Diamètre de câble                                   |  |  | Capuchon de protection |          |
|----|------------|---|--|--|------------------------|----------|
|    |            | 25-150mm <sup>2</sup><br>Raccord vissé<br>max. 500A | 185mm <sup>2</sup><br>Raccordement à sertissage (crimp)<br>max. 800A | 240mm <sup>2</sup><br>Raccordement à sertissage (crimp)<br>max. 800A | IP44                   | IP67     |
|    |            | N° art.   | N° art.  | N° art.  | N° art.                | N° art.  |
| L1 | brun       | ✓ 037816*   | ✓ 242722   | ✓ 104981   | ✓ 257462               | ✓ 106540 |
| L2 | noir       | ✓ 037817*   | ✓ 242724   | ✓ 104982   | ✓ 257462               | ✓ 106541 |
| L3 | gris       | ✓ 037818*   | ✓ 242725   | ✓ 104984   | ✓ 257462               | ✓ 106542 |
| N  | bleu       | ✓ 037819*   | ✓ 242726   | ✓ 104985   | ✓ 257462               | ✓ 106539 |
| PE | jaune-vert | ✓ 037820*   | ✓ 242727   | ✓ 104986   | ✓ 257462               | ✓ 106538 |



<sup>2</sup> N° art. 136411 (47 mm)

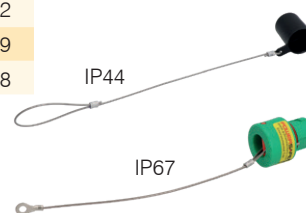
<sup>2</sup> N° art. 136412 (43 mm)

<sup>1</sup> PowerSAFE Kit de douilles de réduction 95 mm<sup>2</sup>/70 mm<sup>2</sup>/50 mm<sup>2</sup>/35 mm<sup>2</sup>/25 mm<sup>2</sup> (N° art. 147795) douille incluse

<sup>2</sup> Accessoires/Pièces de rechange: N° art. 136412 (43 mm)

### Fiche encastrée

|    |            | Raccord vissé          |                        | Capuchon de protection |          |
|----|------------|------------------------|------------------------|------------------------|----------|
|    |            | Filetage M12 max. 500A | Filetage M12 max. 800A | IP44                   | IP67     |
|    |            | N° art.                | N° art.                | N° art.                | N° art.  |
| L1 | brun       | ✓ 038856               | ✓ 104997               | ✓ 257465               | ✓ 113312 |
| L2 | noir       | ✓ 038857               | ✓ 104998               | ✓ 257465               | ✓ 113313 |
| L3 | gris       | ✓ 038858               | ✓ 104999               | ✓ 257465               | ✓ 113314 |
| N  | bleu       | ✓ 038859               | ✓ 105000               | ✓ 257465               | ✓ 113315 |
| PE | jaune-vert | ✓ 038860               | ✓ 105001               | ✓ 257465               | ✓ 113316 |



IP44

IP67

<sup>3</sup> Kit d'adaptation à 45° avec vis pour le montage



<sup>3</sup> N° art. 240089

### Connecteur encastrée avec Rotalock

|    |            | Raccord vissé          |                        | Capuchon de protection |          |
|----|------------|------------------------|------------------------|------------------------|----------|
|    |            | Filetage M12 max. 500A | Filetage M12 max. 800A | IP44                   | IP67     |
|    |            | N° art.                | N° art.                | N° art.                | N° art.  |
| L1 | brun       | ✓ 038851               | ✓ 104987               | ✓ 257464               | ✓ 105561 |
| L2 | noir       | ✓ 038852               | ✓ 104988               | ✓ 257464               | ✓ 105563 |
| L3 | gris       | ✓ 038853               | ✓ 104989               | ✓ 257464               | ✓ 105564 |
| N  | bleu       | ✓ 038854               | ✓ 104990               | ✓ 257464               | ✓ 113311 |
| PE | jaune-vert | ✓ 038855               | ✓ 104991               | ✓ 257464               | ✓ 105565 |



Disponible sur demande:  
Connecteur à angle droit (angle de 90°) pour fiche et prise sans Rotalock  
Section de câble max. 240 mm<sup>2</sup>/800A

<sup>3</sup> Kit d'adaptation à 45° avec vis pour le montage

✓ Disponible du stock (sous réserve de vente intermédiaire)

## Boîte de commutation



Le Box PowerSAFE est une unité de connexion pour générateur ou raccordement secteur. La séquence de connexion et de séparation est pré-définie afin d'assurer que les circuits de sécurité (PE+N) seront raccordés en premier et séparés en dernier. Par ailleurs, les connexions codées suppriment la possibilité de mises en contact erronées.

### Boîtier à fiches encastrées

| N° art.  | Désignation  |
|----------|--|
| ✓ 144558 | PowerSAFE Panel Box jusqu'à 800A 3LNPE 108×483×149 mm (H×L×P), pour montage mural/boîtier, unité à 5 fiches à encastrées |

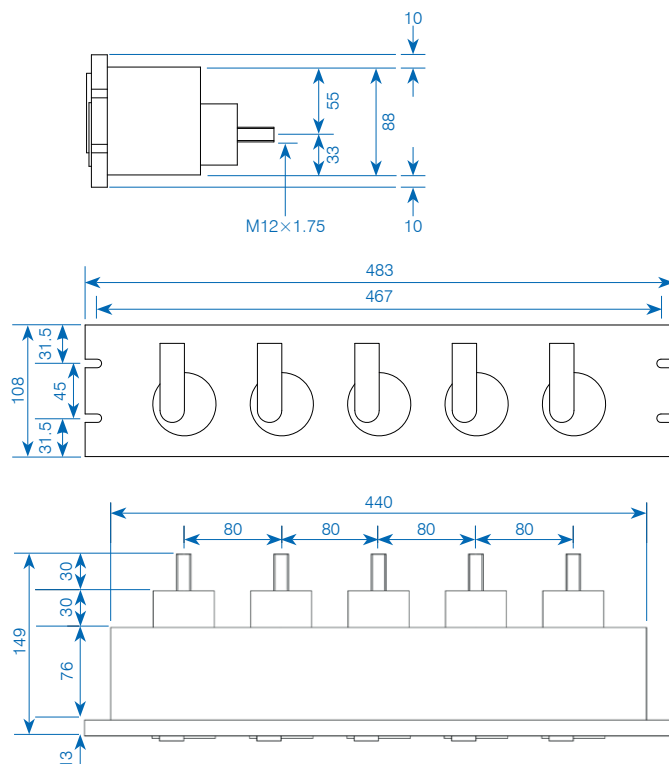
### Boîtier à prises encastrées

| N° art.  | Désignation  |
|----------|--|
| 177113   | PowerSAFE Panel Box jusqu'à 800A 3LPE 108×483×149 mm (H×L×P), pour montage mural/boîtier, unité à 4 prises encastrées  |
| ✓ 134192 | PowerSAFE Panel Box jusqu'à 800A 3LNPE 108×483×149 mm (H×L×P), pour montage mural/boîtier, unité à 5 prises encastrées |
| 130131   | PowerSAFE Panel Box jusqu'à 800A 3LNPE 2HE 88×483×149 mm (H×L×P), montage Rack, unité à 5 prises encastrées            |



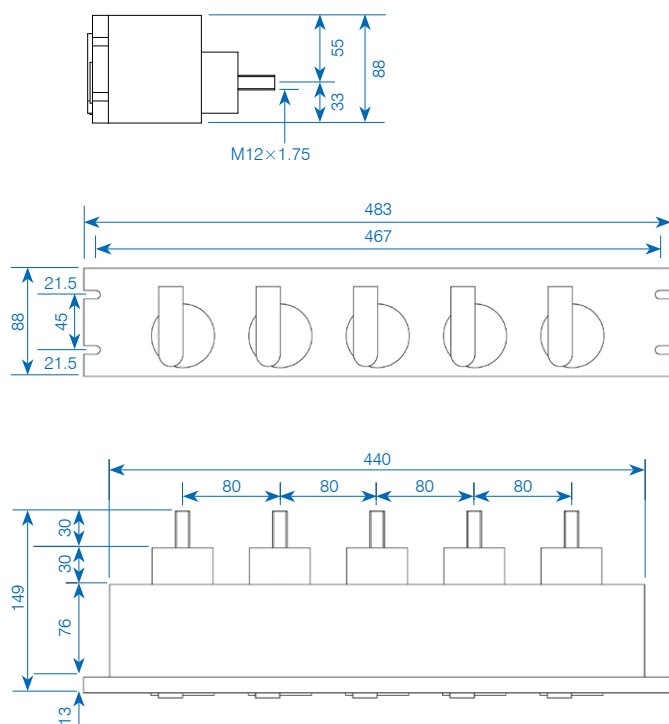
### Dimensions N° art. 134192 et 144558:

Modèle pour montage dans boîtier / au mur 108×483×149 mm (H×L×P)



### Dimensions N° art. 130131:

Modèle montage rack 88×483×149 mm (H×L×P)



Il est dans tous les cas exclu que les conducteurs puissent être connectés ou débranchés dans le mauvais ordre ou individuellement, avec l'unité!

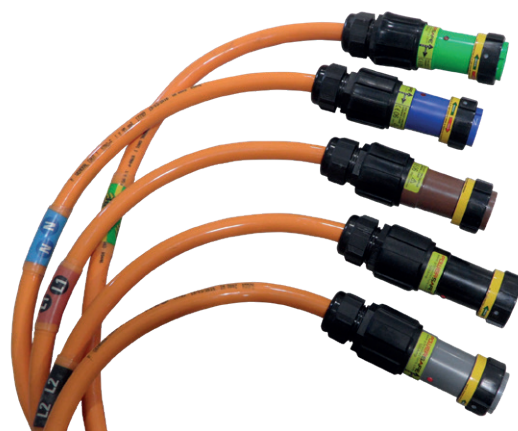
✓ Disponible du stock (sous réserve de vente intermédiaire)



Set de câbles de raccordement 3P+N+PE, complet, confectionné et avec marquage



Set de câbles de connexion 3P+N+PE, complet, confectionné et avec marquage



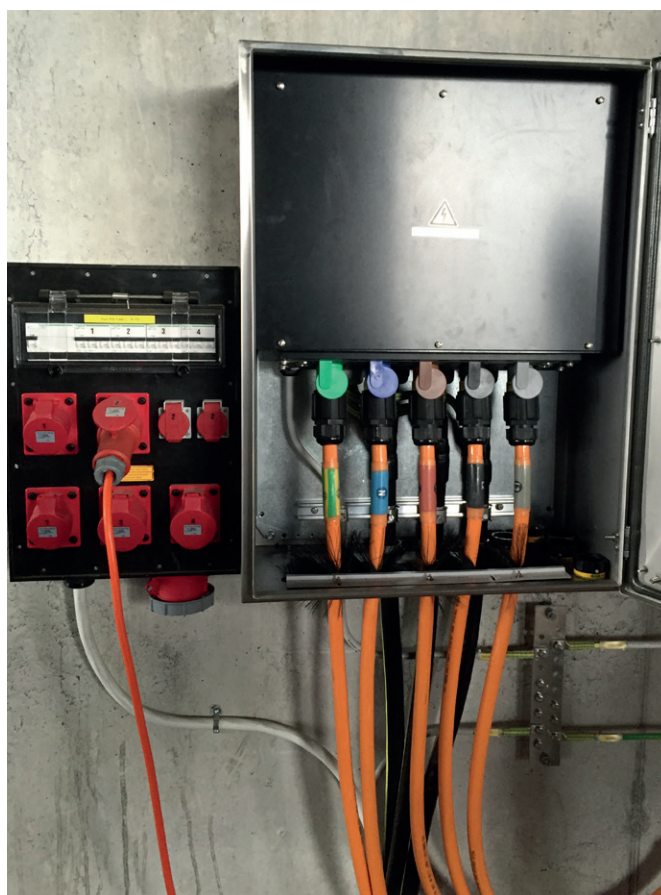
| N° art. | Fiche | Câble                                     | Longueur | Deuxième page cosse à sertir |
|---------|-------|---|----------|------------------------------|
| 157660  | 500A  | 4×95mm <sup>2</sup> /1×50mm <sup>2</sup>  | 5 m      | 95mm <sup>2</sup> /M12       |
| 157661  | 500A  | 4×120mm <sup>2</sup> /1×95mm <sup>2</sup> | 5 m      | 120mm <sup>2</sup> /M12      |
| 157893  | 500A  | 4×120mm <sup>2</sup> /1×95mm <sup>2</sup> | 10m      | 120mm <sup>2</sup> /M12      |
| 141731  | 500A  | 4×150mm <sup>2</sup> /1×95mm <sup>2</sup> | 5 m      | 150mm <sup>2</sup> /M12      |
| 148347  | 500A  | 4×150mm <sup>2</sup> /1×95mm <sup>2</sup> | 10m      | 150mm <sup>2</sup> /M12      |

| N° art. | Connecteur | Câble                                     | Longueur | Deuxième page cosse à sertir |
|---------|------------|---|----------|------------------------------|
| 180157  | 500A       | 4×95mm <sup>2</sup> /1×50mm <sup>2</sup>  | 5 m      | 95mm <sup>2</sup> /M12       |
| 175473  | 500A       | 4×120mm <sup>2</sup> /1×95mm <sup>2</sup> | 5 m      | 120mm <sup>2</sup> /M12      |
| 180158  | 500A       | 4×120mm <sup>2</sup> /1×95mm <sup>2</sup> | 10m      | 120mm <sup>2</sup> /M12      |
| 180159  | 500A       | 4×150mm <sup>2</sup> /1×95mm <sup>2</sup> | 5 m      | 150mm <sup>2</sup> /M12      |
| 180160  | 500A       | 4×150mm <sup>2</sup> /1×95mm <sup>2</sup> | 10m      | 150mm <sup>2</sup> /M12      |

Set de câbles de prolongation 3P+N+PE, complet, confectionné et avec marquage

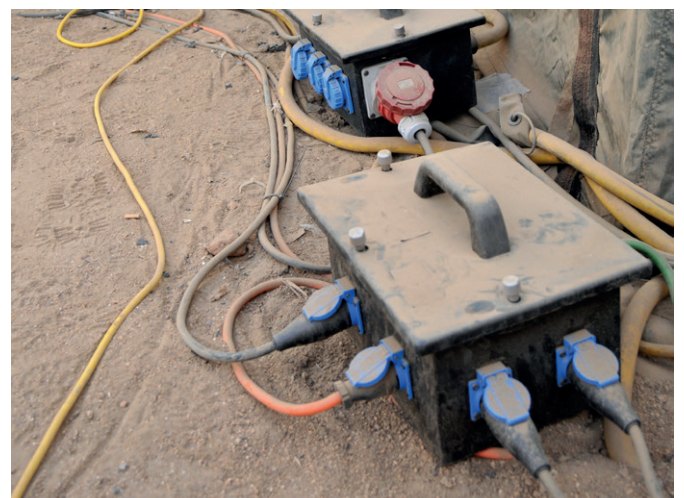
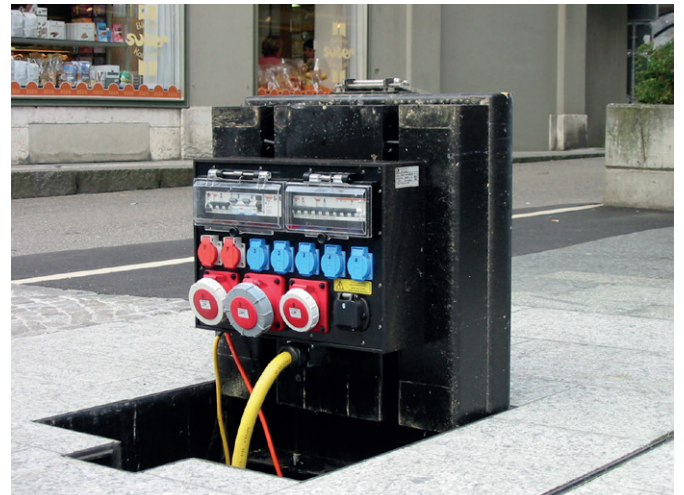


| N° art. | Fiche | Câble                                     | Longueur | Connecteur |
|---------|-------|---|----------|------------|
| 157812  | 500A  | 4×95mm <sup>2</sup> /1×50mm <sup>2</sup>  | 5 m      | 500A       |
| 161262  | 500A  | 4×95mm <sup>2</sup> /1×50mm <sup>2</sup>  | 20m      | 500A       |
| 157813  | 500A  | 4×120mm <sup>2</sup> /1×95mm <sup>2</sup> | 5 m      | 500A       |
| 157895  | 500A  | 4×120mm <sup>2</sup> /1×95mm <sup>2</sup> | 10m      | 500A       |
| 163908  | 500A  | 4×120mm <sup>2</sup> /1×95mm <sup>2</sup> | 50m      | 500A       |
| 157814  | 500A  | 4×150mm <sup>2</sup> /1×95mm <sup>2</sup> | 5 m      | 500A       |
| 157816  | 500A  | 4×150mm <sup>2</sup> /1×95mm <sup>2</sup> | 10m      | 500A       |



Autres exécutions sur demande.





CONTACTEZ-NOUS

Vous trouvez les nouveautés d'assortiment et solutions de clients ainsi que le catalogue de nos produits sur notre site sous:

[www.gifas.ch](http://www.gifas.ch)

Sous réserve de modifications techniques. V 09/24



**GIFAS**  
ELECTRIC

GIFAS-ELECTRIC GmbH  
Dietrichstrasse 2  
CH-9424 Rheineck

+41 71 886 44 44  
+41 71 886 44 49  
info@gifas.ch  
www.gifas.ch